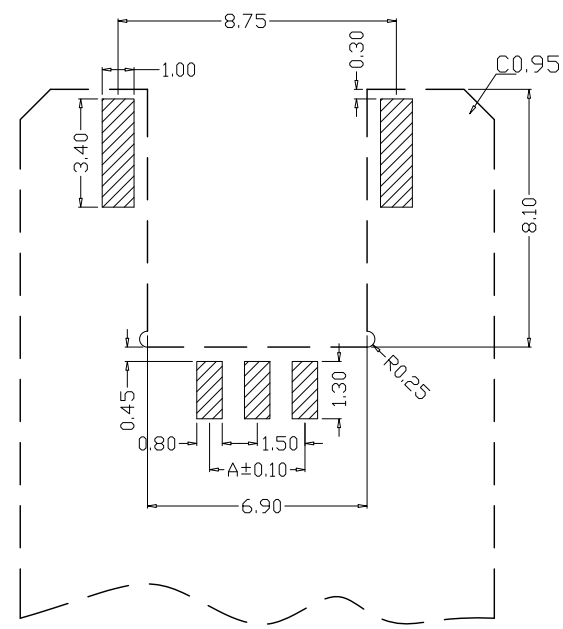


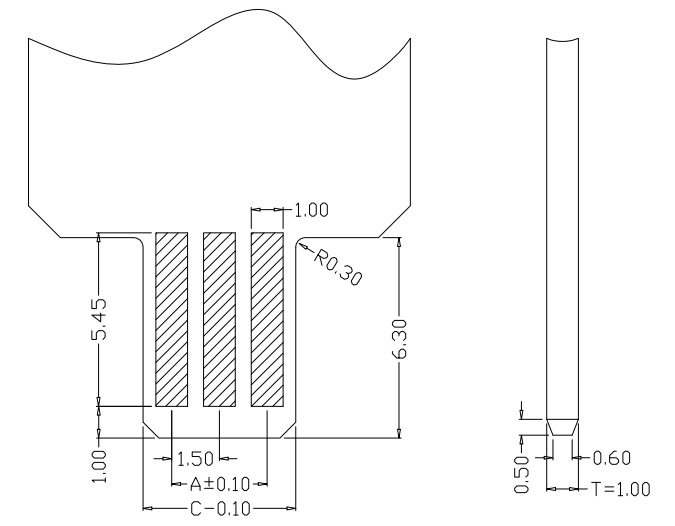
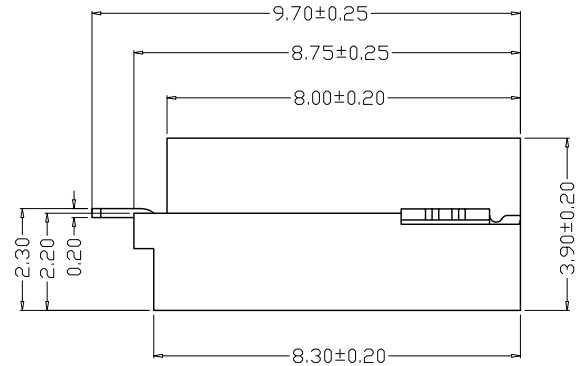
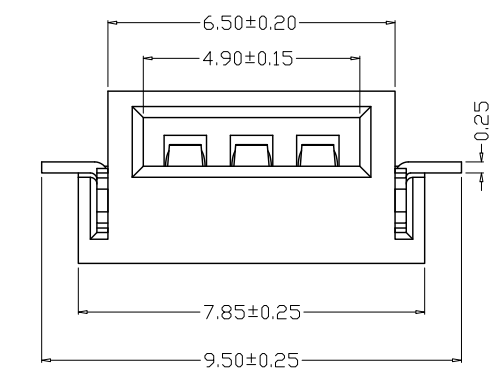
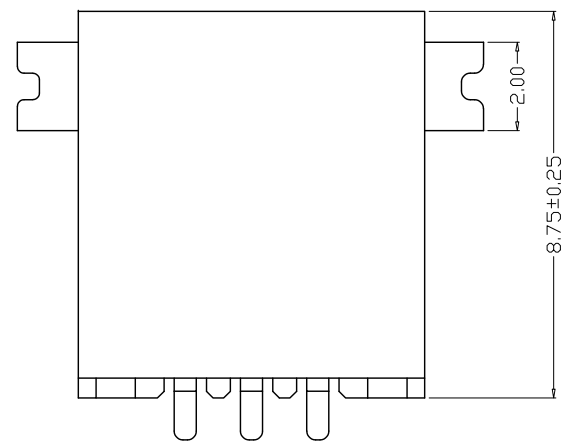
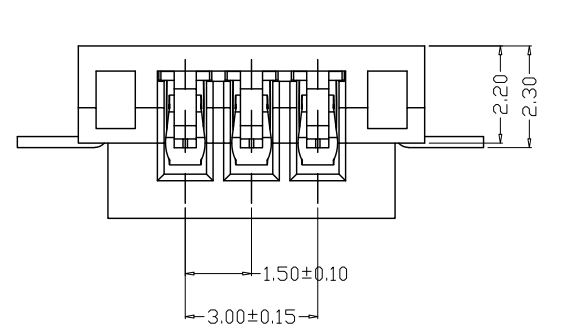
版本 REV.	日期 DATE	ECN NO.	变更内容 DESCRIPTION	制图 DRAWN

SPECIFICATIONS

- 1、Current Rating: 2A AC, DC
- 2、Voltage Rating: 250V AC, DC
- 3、Temperatuer Range: -25°C ~ +105°C
- 4、Contact Resistance: 20mΩ Max
- 5、Insulation Resistance: 1000MΩ Min
- 6、Withstanding Voltang: 1500V AC/minute
- 7、Material: Wafer LCP, UL94V-0
PIN Phosphoric bronzes Tin-plated
Solder tad Brass Tin-plated



PCB LAYOUT



POWER BOARD
PCB LAYOUT

GENERAL TOLERANCE		制图	张迎春		料号	B15007-3AWB		版本	A	
X.X±0.25	X.*±2'	DRAWING	2022、09、02		PART NO.	1504P沉板卧贴		REV.	1/1	
X.XX±0.20		审核	钱岳生		TITLE	WAFER SMT TYPE		CHECK	SHEET	
X.XXX±0.10		CHECK	2022、09、02		CUTM. NO.			客户料号	CUTM. NO.	
		核准	张名		乐清市宏一电子有限公司 YUEQING HONGYI ELECTRONICS CO., LTD					
		APPROVAL	2022、09、03							
		单位	MM	比例	1:1					